

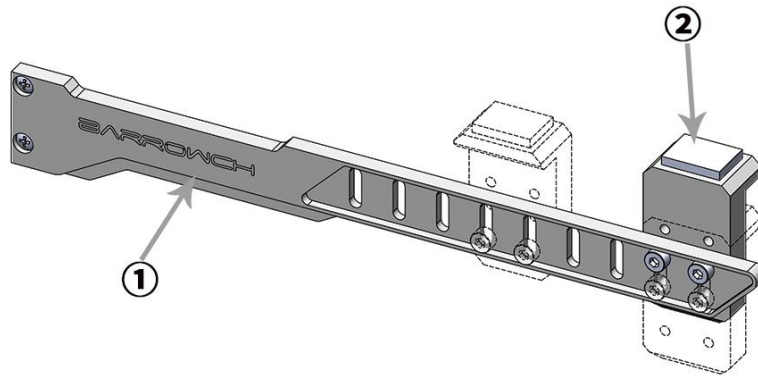
显卡支架安装教程

使用说明

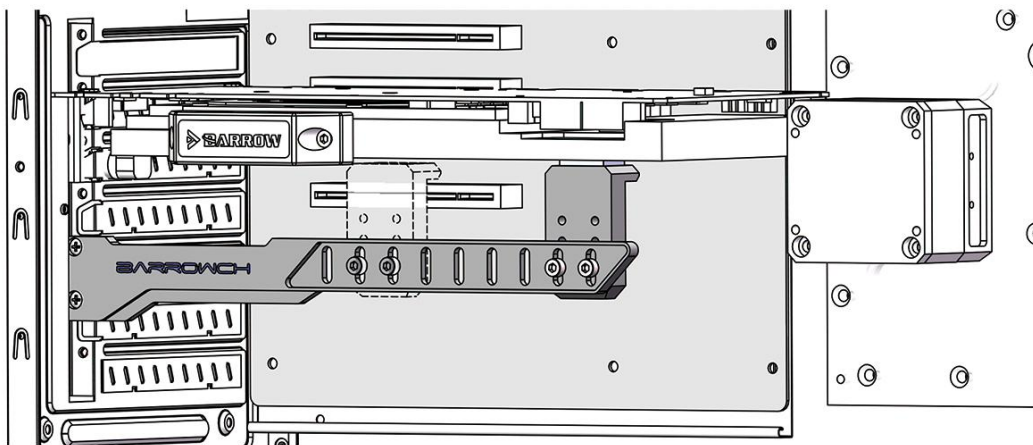
INSTRUCTIONS

BARROWCH

水冷安装方式

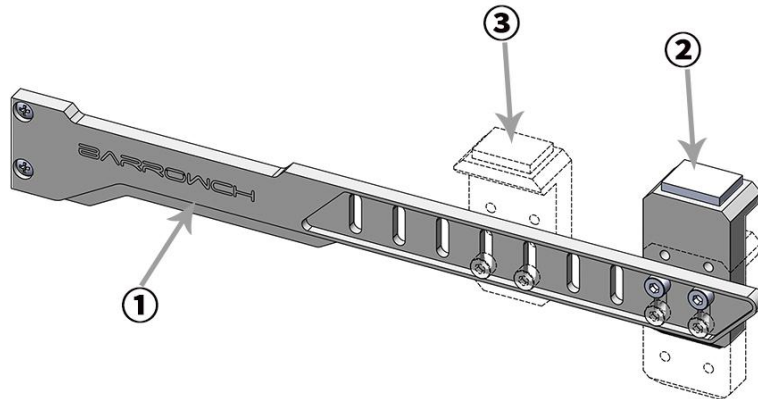


安装实例

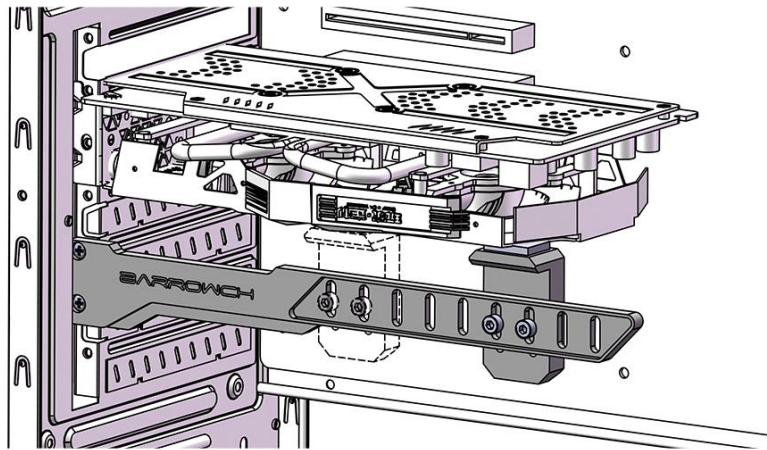


安装说明

- 1.显卡支架主体 (①) 可按一个挡板位为单位上下移动
- 2.支撑位 (②) 可按一个长条孔为单位进行左右移动
- 3.支撑位 (②) 可在长条孔内进行上下微调
- 1.Adjust the main body of VGA bracket(1): Move up or down according to a baffle unit
- 3.Adjust the brace position(2) : moved left or right according to a long hole unit
- 3.Fine adjustment brace position(2): move up and down in the long hole



安装实例



安装说明

1. 显卡支架主体 (①) 可按一个挡板位为单位上下移动
 2. 支撑位 (②) 可按一个长条孔为单位进行左右移动
 3. 支撑位 (②) 可在长条孔内进行上下微调
 4. 若支撑位 (②) 妨碍显卡风扇, 可将支撑位如 (③) 所示反向安装
1. Adjust the main body of VGA bracket(1): Move up or down according to a baffle unit
 2. Adjust the brace position(2) : moved left or right according to a long hole unit
 3. Fine adjustment brace position(2): move up and down in the long hole
 4. If the brace position (2) interfere with the GPU and fan, can support as shown in (3) the reverse installation