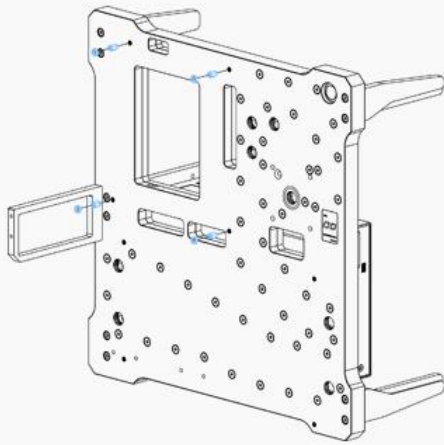
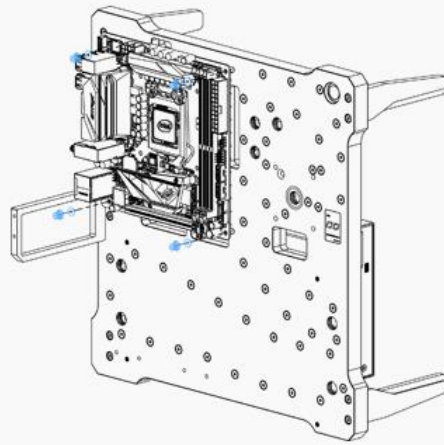


Installation example

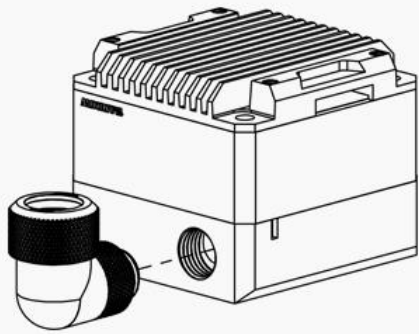




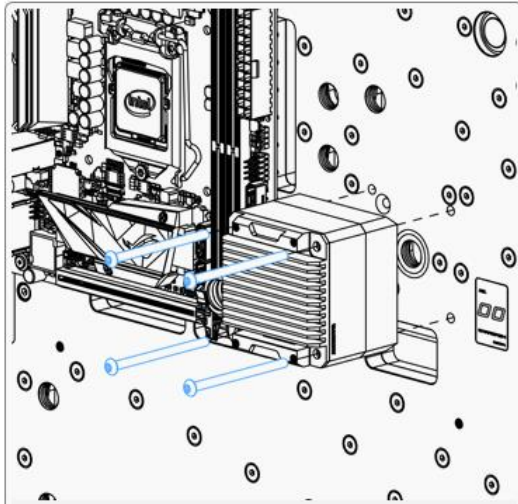
⑤ 按图示安装主板铜柱及厚垫片



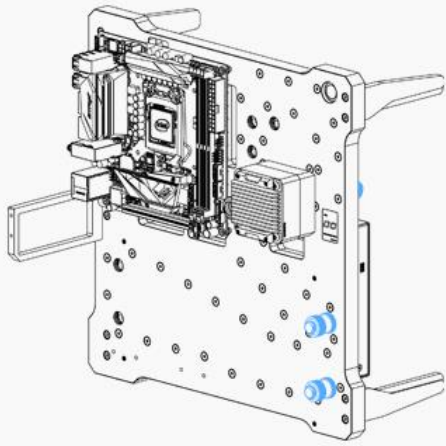
⑥ 使用弹簧螺丝及薄垫片固定主板



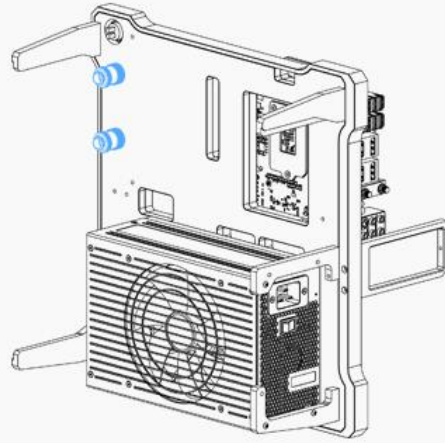
⑦ 水泵装好接头



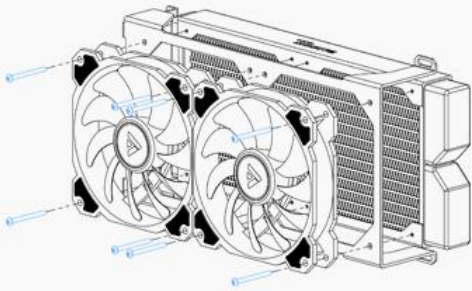
⑧ 调整好固定方向安装水泵



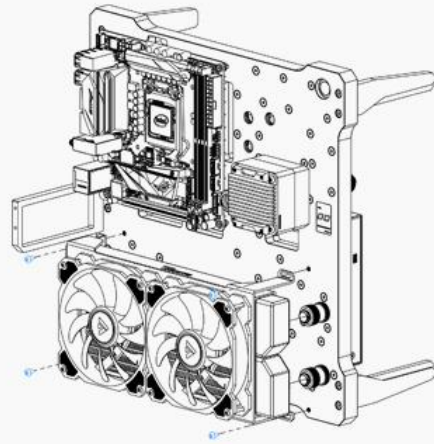
⑨ 安装冷排连接接头



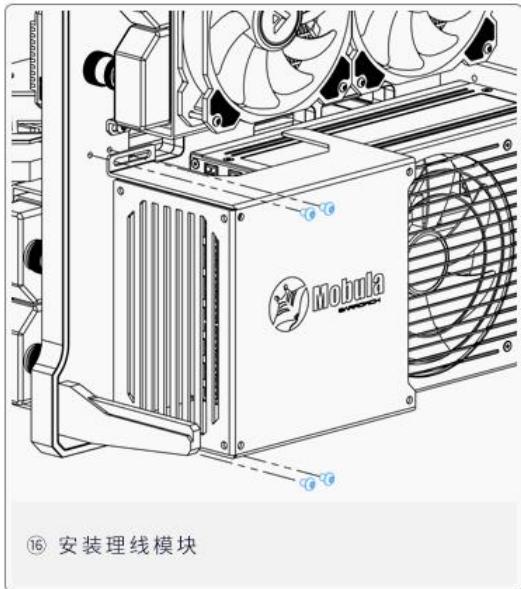
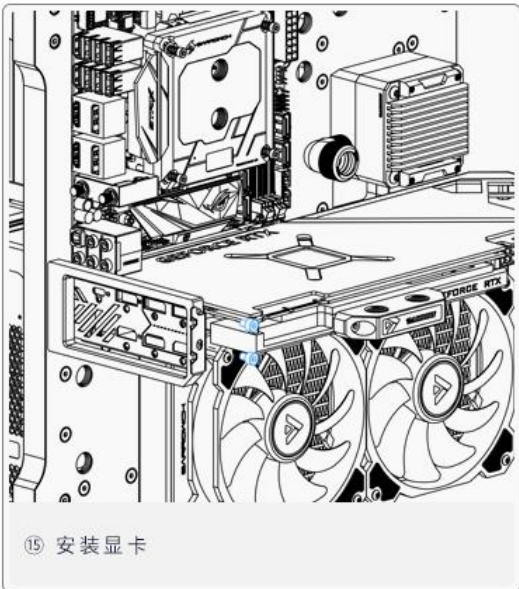
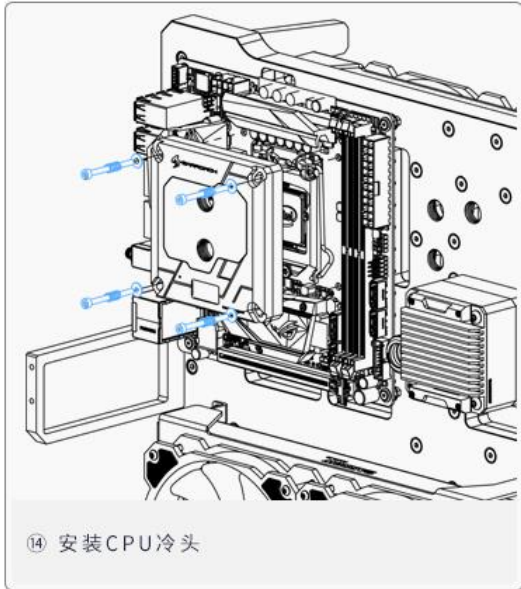
⑩ 安装冷排连接接头

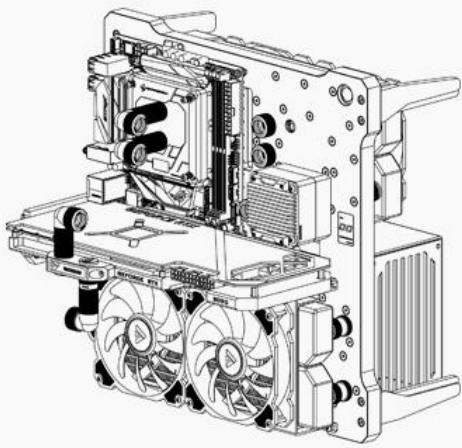


⑪ 按图示组装冷排快装支架

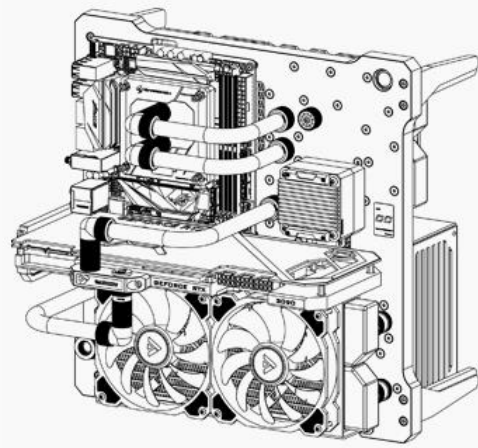


⑫ 按图示固定冷排





⑰ 按图示装好接头并走管



⑱ 安装完成