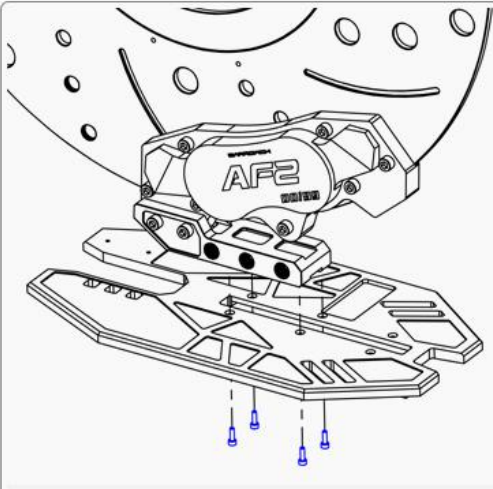
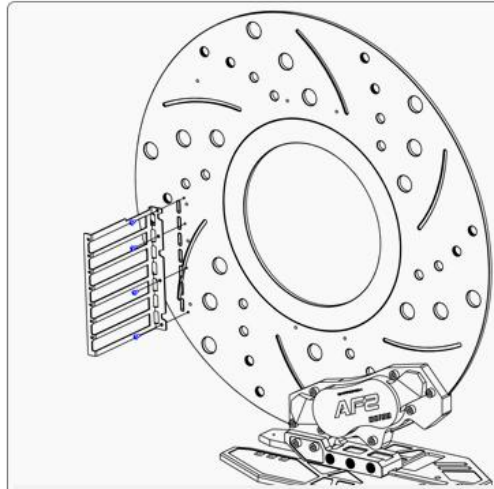


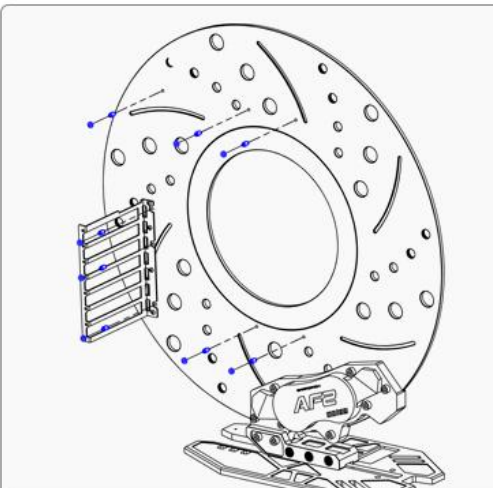
## Installation example



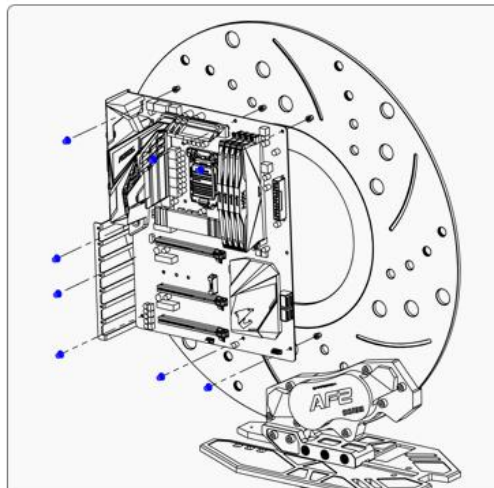
① 安装机箱底座



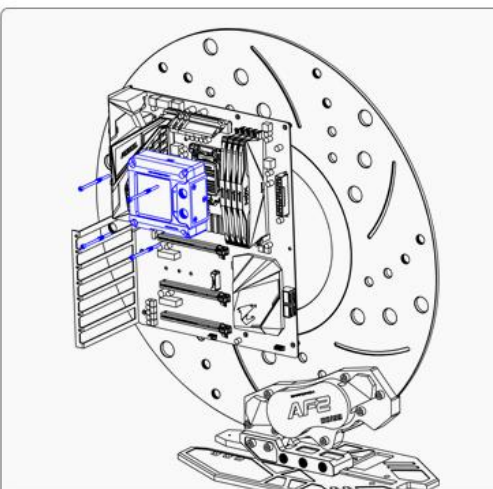
② 安装显卡支架



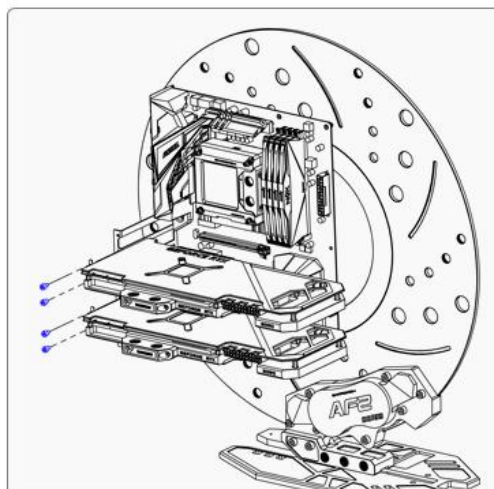
③ 安装主板固定铜柱



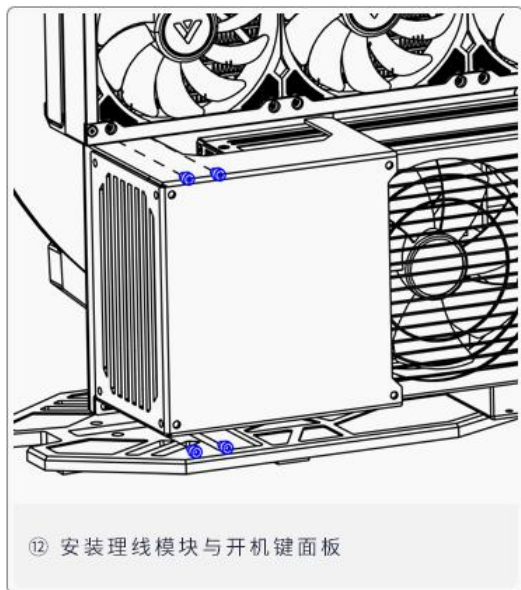
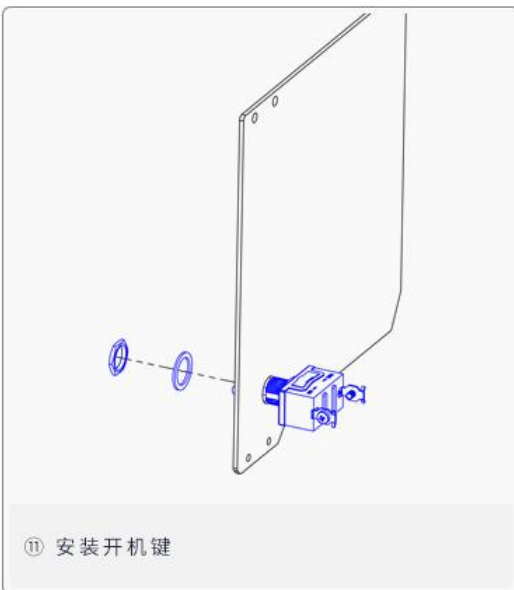
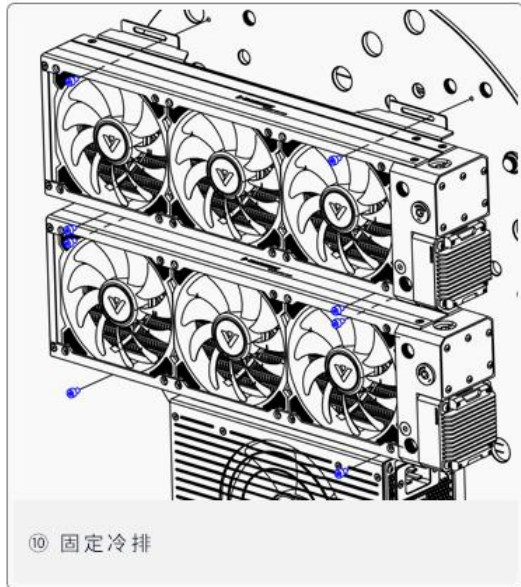
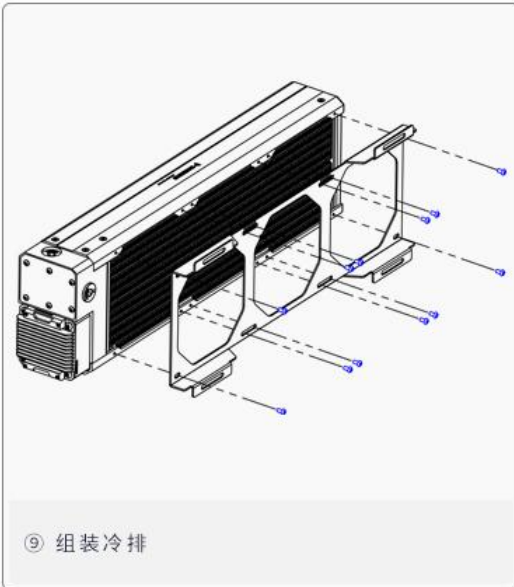
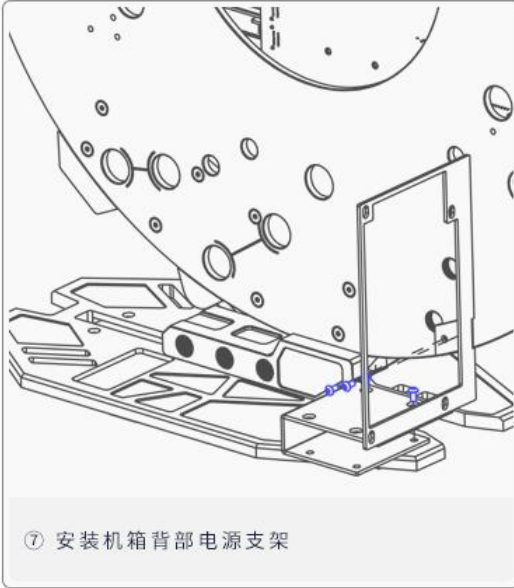
④ 安装主板

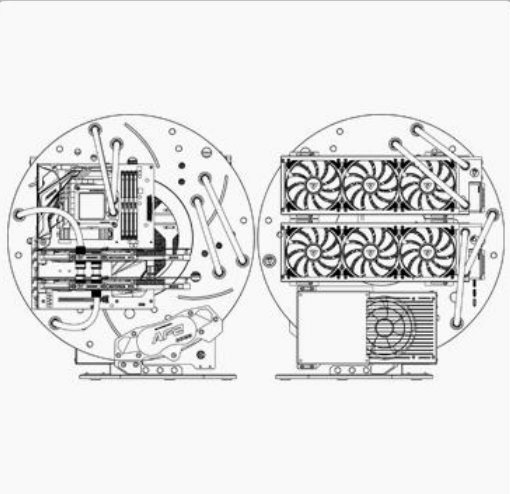


⑤ 安装CPU冷头

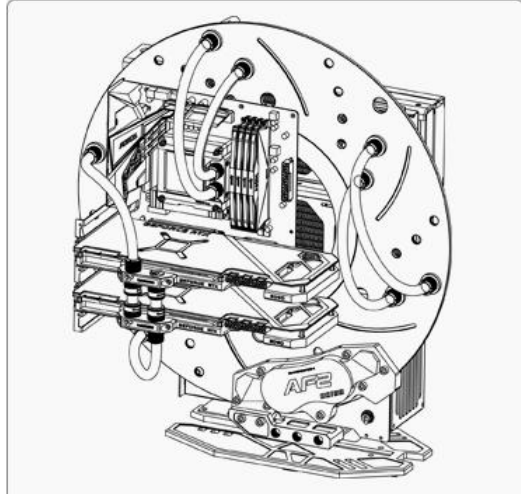


⑥ 安装显卡





⑬ 如图示搭建管路



⑭ 安装完成